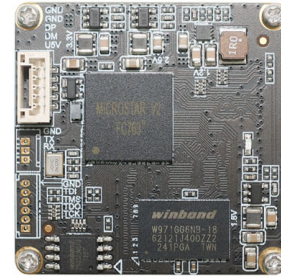


IMT-USB-SM2-08100-F42 8MP 4K M12 Foco fijo USB 2.0 Módulo de cámara



Vista frontal



Vista trasera

IMT-USB-SM2-08100-F42 es un módulo de cámara USB de enfoque fijo con poca luz de 8 MP basado en un sensor de imagen de 1/1,8". Ofrece una resolución de 3840 x 2160 con píxeles ultragrandes de 2,00 μm y un algoritmo de reducción de ruido DSP 3D que permite imágenes muy detalladas en condiciones de iluminación extremadamente baja, proporcionando una apariencia más clara, suave y natural. El soporte para lentes con montura S (M12) permite a los clientes elegir diferentes lentes según las distintas aplicaciones. Este módulo de cámara es una solución ideal para la colaboración entre vehículos y carreteras, inspección industrial, equipos industriales, máquinas todo en uno, expositores, equipos multimedia, máquinas publicitarias y cámaras de seguridad para interiores y exteriores.

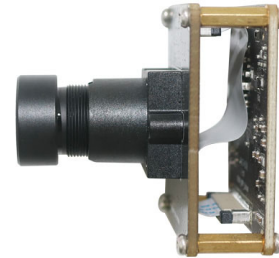
Características clave

- (1) Matriz de 8 megapíxeles 3840 x 2160 a 30 FPS
- (2) USB 2.0 de alta velocidad Plug and Play
- (3) formato de salida MJPG
- (4) Bajo consumo de energía
- (5) Tamaño compacto 38x38 mm
- (6) Compatible con UVC para Windows, Linux y sistemas operativos con controlador UVC UAC
- (7) Compatibilidad con USB OTG (sobre la marcha)

IMT-USB-SM2-08100-F42 8MP 4K M12 Foco fijo USB 2.0 Módulo de cámara



Vista superior



Vista lateral



Vista inferior



Cable USB

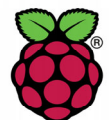


IMT-USB-SM2-08100-F42

8MP 4K M12 Foco fijo USB 2.0 Módulo de cámara

Módulo de cámara No.	IMT-USB-SM2-08100-F42
Sensor de imagen	8MP 4K Low Light
Tipo de sensor	1/1.8"
Resolución	2.00 um x 2.00 um
Tamaño de píxel	3840 x 2160 @ 30 FPS
TTL	25.75 mm
F. NO.	2.00
Ángulo de visión	42°(DFOV) 34°(HFOV) 25.6°(VFOV)
Dimensiones de la lente	17.00 x 17.00 mm
Tipo de módulo	Foco fijo
Interfaz	USB 2.0
Formato de salida	MJPEG
Auto control	Saturación, Contraste, Acutancia Balance de blancos, exposición
Audio (opcional)	Micrófono digital, canal único, doble
Voltaje de entrada	DC 5V
Corriente de trabajo	Max 500mA
Tamaño de PCB	38.0 x 38.0 x 44.3 mm
Compatibilidad del sistema	Windows XP (SP2, SP3), Vista, 7, 8, 10, 11 Android, Mac OS, Linux or OS with UVC UAC Driver, Raspberry Pi by USB Port
Software para cámara USB	AMCAP, Webcam Viewer, V4L2 Controls Contacam, VLC Player, MotionEye OS iSpy, ZoneMider, Yawcam
Tipo de lente	Corte IR de 650 nm
Temperatura de funcionamiento	-30°C to +85°C

Amplia compatibilidad con Windows, Android, Mac OS, Linux o Raspberry Pi



Windows®

Android

Mac™ OS

Linux

Raspberry Pi

IMT-USB-SM2-08100-F42

8MP 4K M12 Foco fijo USB 2.0 Módulo de cámara

Opciones de lentes adicionales				
Especificación	A	B	C	D
TTL (mm)	29.56	30.00	30.00	30.00
EFL (mm)	3.00	4.20	8.45	5.10
F. No.	3.0	1.0	1.0	1.0
DFOV (grado)	121	134	66	110
HFOV (grado)	113	111	57	93
Distorsión de TV	<6%	16.5%	2.0%	13.0%

Formato	Resolución	Cuadros por segundo
		USB 2.0
MJPEG	640 x 480 (VGA)	30 FPS
	1280 x 720 (720P)	30 FPS
	1920 x 1080 (1080P)	30 FPS
	3840 x 2160 (8MP)	30 FPS



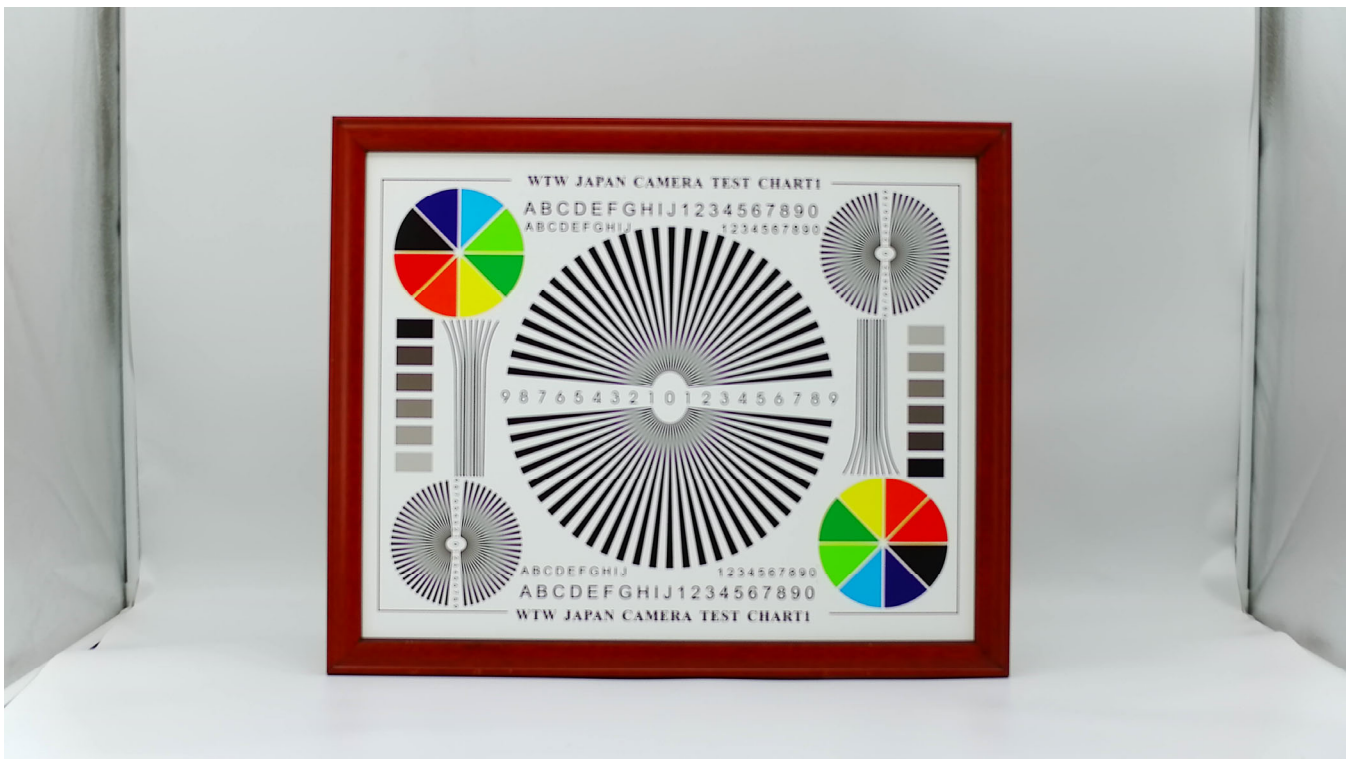
IMT-USB-SM2-08100-F42

8MP 4K M12 Foco fijo USB 2.0 Módulo de cámara

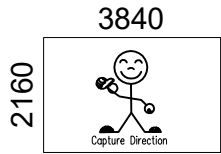


IMT-USB-SM2-08100-F42

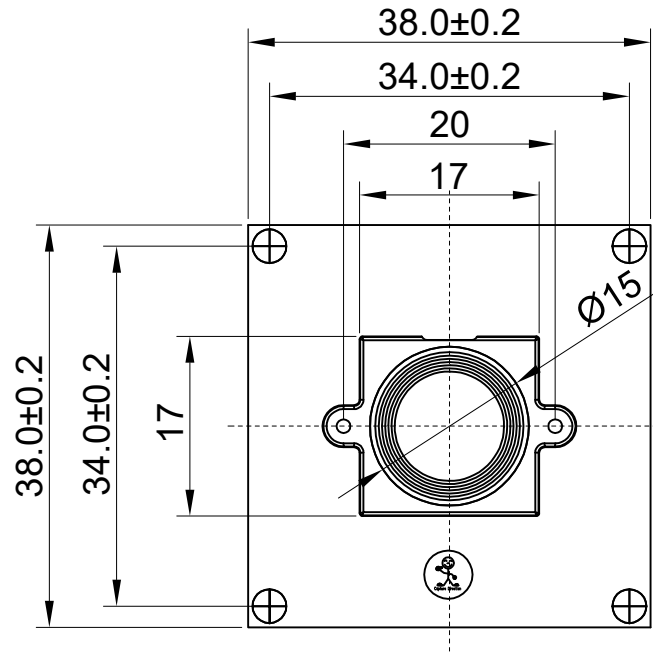
8MP 4K M12 Foco fijo USB 2.0 Módulo de cámara



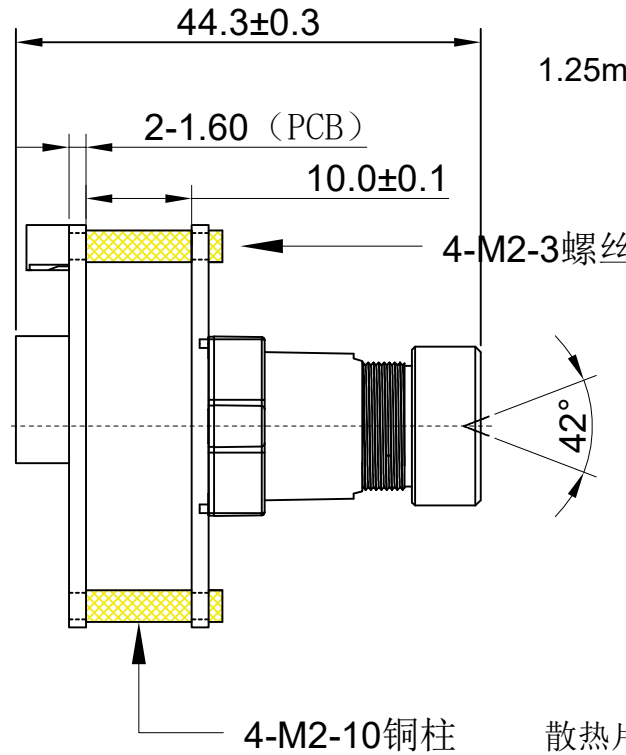
ROHS	
PIN	SIGNAL
1	USB_5V
2	DM(-)
3	DP(+)
4	GND
5	GND



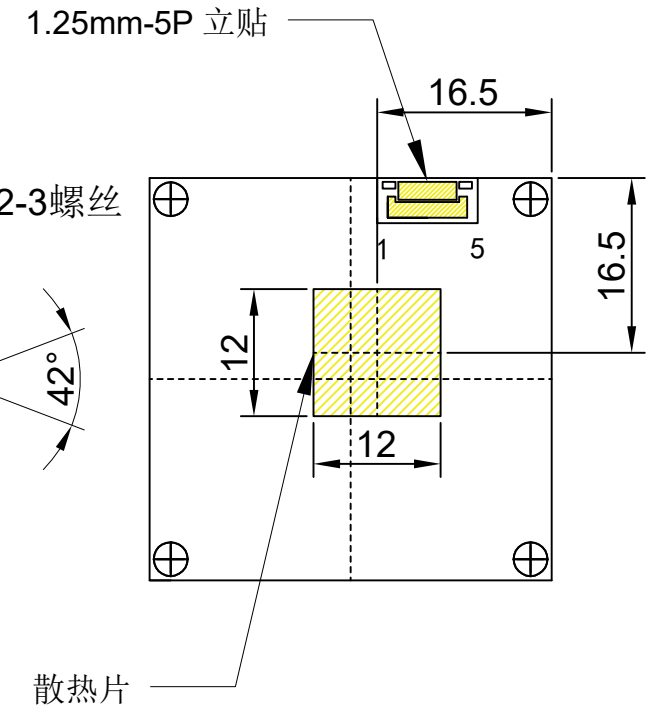
Version	Mark	Information	Date
V1.0	PD	First Version	2024-01-12



TOP VIEW



SIDE VIEW



BOTTEM VIEW

Parameters:

1、Sensor specification:

Image Sensor : 8M
Pixel Size: 2.0umX2.0um
Image Size: 1/1.8

2、Lens specification:

FOV: D:42°/H:34°/V:25.6°
F/NO.: 2.0
TV distortion: ≤-2.0%
EFL: 12mm
TTL: 25.75mm

www.InMakerTech.com

Designed By

Lu

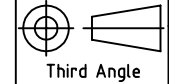
Model Name:

SM2-08100

Checked By

He cheng

Projection Type:



Third Angle

Unit:
mm

Scale:
1:1

Material:

Sheet:
1 of 1

Version:
1/0



Aplicaciones de cámaras



Piloto de conductor automatizado



Transmisión en vivo



Video conferencia



Detección biométrica de seguimiento ocular



Visión de máquina



Monitor Agrícola



Seguridad de visión nocturna



Drones y Deportes Eagle Eyes



Cámara interactiva para mascotas

Cuadro de referencia de definición de pines del módulo de cámara

OmniVision	Sony	Himax	Samsung	On-Semi	Aptina	Himax	GalaxyCore	PixArt	Sensores de imagen
Señal de clavija		Descripción							
DGND GND		tierra para circuito digital							
AGND		tierra para circuito analógico							
PCLK DCK		Salida DVP PCLK							
XCLR PWDN XSHUTDOWN STANDBY		Apagado activo alto con resistencia desplegable interna.							
MCLK XVCLK XCLK INCK		reloj de entrada del sistema							
RESET RST		restablecer activo bajo con resistencia pull-up interna							
NC NULL		no conecta							
SDA SIO_D SIOD		datos SCCB							
SCL SIO_C SOIC		Reloj de entrada SCCB							
VSYNC XVS FSYNC		Salida DVP VSYNC							
HREF XHS		Salida DVP HREF							
DOVDD		alimentación para circuito de E/S							
AFVDD		alimentación para el circuito VCM							
AVDD		alimentación para circuito analógico							
DVDD		potencia para circuito digital							
STROBE FSTROBE		salida estroboscópica							
FSIN		sincronizar la señal VSYNC del otro sensor							
SID		Entrada de ID del último bit de SCCB							
ILPWM		indicador de salida de persiana mecánica							
FREQ		exposición de marco / obturador mecánico							
GPIO		insumos de propósito general							
SLASEL		Selección de dirección esclava I2C							
AFEN		El chip CEN habilita el nivel alto activo en el controlador IC VCM							
Salida positiva del reloj MIPI									
MDN0 DN0 MD0N DATA_N DMO1N		Salida negativa del primer carril de datos MIPI							
MDP0 DP0 MD0P DATA_P DMO1P		Salida positiva del primer carril de datos MIPI							
MDN1 DN1 MD1N DATA2_N DMO2N		Salida negativa del segundo carril de datos MIPI							
MDP1 DP1 MD1P DATA2_P DMO2P		Salida positiva del segundo carril de datos MIPI							
MDN2 DN2 MD2N DATA3_N DMO3N		Salida negativa del tercer carril de datos MIPI							
MDP2 DP2 MD2P DATA3_P DMO3P		Salida positiva del tercer carril de datos MIPI							
MDN3 DN3 MD3N DATA4_N DMO4N		Salida negativa del cuarto carril de datos MIPI							
MDP3 DP3 MD3P DATA4_P DMO4P		Salida positiva del cuarto carril de datos MIPI							
MCN CLKN CLK_N DCKN		Salida negativa del reloj MIPI							
MCP CLKP MCP CLK_P DCKN		Salida positiva del reloj MIPI							
Interfaz paralela DVP									
D0 DO0 Y0		Puerto de salida de datos DVP 0							
D1 DO1 Y1		Puerto de salida de datos DVP 1							
D2 DO2 Y2		Puerto de salida de datos DVP 2							
D3 DO3 Y3		Puerto de salida de datos DVP 3							
D4 DO4 Y4		Puerto de salida de datos DVP 4							
D5 DO5 Y5		Puerto de salida de datos DVP 5							
D6 DO6 Y6		Puerto de salida de datos DVP 6							
D7 DO7 Y7		Puerto de salida de datos DVP 7							
D8 DO8 Y8		Puerto de salida de datos DVP 8							
D9 DO9 Y9		Puerto de salida de datos DVP 9							
D10 DO10 Y10		Puerto de salida de datos DVP 10							
D11 DO11 Y11		Puerto de salida de datos DVP 11							

Prueba de confiabilidad de la cámara

Artículo de inspección de confiabilidad		Método de prueba	Método de prueba	
Categoría	Artículo			
Ambiental	Almacenamiento Temperatura"	Alto 60°C 96 horas	Cámara de temperatura	Ninguna situación anormal
		Mínimo -20°C 96 horas	Cámara de temperatura	Ninguna situación anormal
	Operación Temperatura	Máxima 60°C 24 horas	Cámara de temperatura	Ninguna situación anormal
		Bajo -20°C las 24 horas	Cámara de temperatura	Ninguna situación anormal
	Humedad	60°C 80% 24 Horas	Cámara de temperatura	Ninguna situación anormal
Choque termal	Máxima 60°C 0,5 horas Mínimo -20°C 0,5 horas Ciclismo en 24 horas	Cámara de temperatura	Ninguna situación anormal	
Físico	Prueba de caída (Caída libre)	Sin paquete 60cm	10 veces sobre piso de madera	Eléctricamente funcional
		Con paquete 60cm	10 veces sobre piso de madera	Eléctricamente funcional
	Test de vibración	50 Hz Eje X 2 mm 30 min	Mesa de vibración	Eléctricamente funcional
		50 Hz Eje Y 2 mm 30 min	Mesa de vibración	Eléctricamente funcional
		50 Hz Eje Z 2 mm 30 min	Mesa de vibración	Eléctricamente funcional
Cable de tracción Prueba de fuerza	Peso de carga 4 kg 60 segundos Ciclismo en 24 horas	Máquina de prueba de tracción	Eléctricamente funcional	
Eléctrico	Prueba ESD	Contacto Descarga 2 KV	Máquina de prueba ESD	Eléctricamente funcional
		Descarga de aire 4 KV	Máquina de prueba ESD	Eléctricamente funcional
	Test de envejecimiento	Encendido/apagado 30 segundos Ciclismo en 24 horas	Interruptor de alimentación	Eléctricamente funcional
	Conector USB	Encendido/apagado 250 veces	Conectar y desconectar	Eléctricamente funcional



Estándar de inspección de cámara

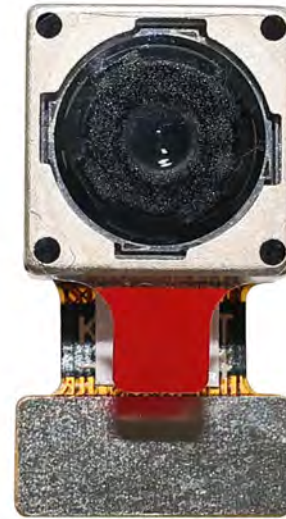
artículo de INSPECCION		Método de inspección	Estándar de inspección		
Categoría	Artículo				
Apariencia	FPC / PCB	Color	El ojo desnudo	No se permiten diferencias importantes.	
		Estar rasgado / picado	El ojo desnudo	No se permite la exposición a grietas de cobre.	
		Calificación	El ojo desnudo	Claro, reconocible (dentro de una distancia de 30 cm)	
	Poseedor	Arañazos	El ojo desnudo	No se permite la exposición interior a grietas	
		Brecha	El ojo desnudo	Cumplir con el estándar de altura	
		Tornillo	El ojo desnudo	Asegúrese de que se presenten los tornillos (si los hay)	
		Daño	El ojo desnudo	No se permite la exposición interior a grietas	
	Lente	Rascar	El ojo desnudo	Sin efecto sobre el estándar de resolución	
		Contaminación	El ojo desnudo	Sin efecto sobre el estándar de resolución	
		Película de aceite	El ojo desnudo	Sin efecto sobre el estándar de resolución	
		Cinta de cubierta	El ojo desnudo	No hay problema de apariencia.	
	Función	Imagen	Sin comunicacion	Tablero de prueba	No permitido
			Píxel brillante	Pizarra	No permitido en el centro de imágenes
Píxel oscuro			Pizarron	No permitido en el centro de imágenes	
Borroso			El ojo desnudo	No permitido	
Sin imagen			El ojo desnudo	No permitido	
Linea vertical			El ojo desnudo	No permitido	
Linea horizontal			El ojo desnudo	No permitido	
Fugas de luz			El ojo desnudo	No permitido	
Imagen parpadeante			El ojo desnudo	No permitido	
Moretón			Inspection Jig	No permitido	
Resolución			Chart	Sigue el estándar del cuadro de inspección saliente	
Color			El ojo desnudo	Sin problema	
Ruido			El ojo desnudo	No permitido	
Esquina Oscura			El ojo desnudo	Menos de 100 px por 100 px	
Resolución de color			El ojo desnudo	No Issue	
Dimensión	Altura	El ojo desnudo	Sigue la hoja de datos de aprobación		
	Ancho	El ojo desnudo	Sigue la hoja de datos de aprobación		
	Longitud	El ojo desnudo	Sigue la hoja de datos de aprobación		
	En general	El ojo desnudo	Sigue la hoja de datos de aprobación		

Soluciones de paquete IMT

Módulo de cámara IMT



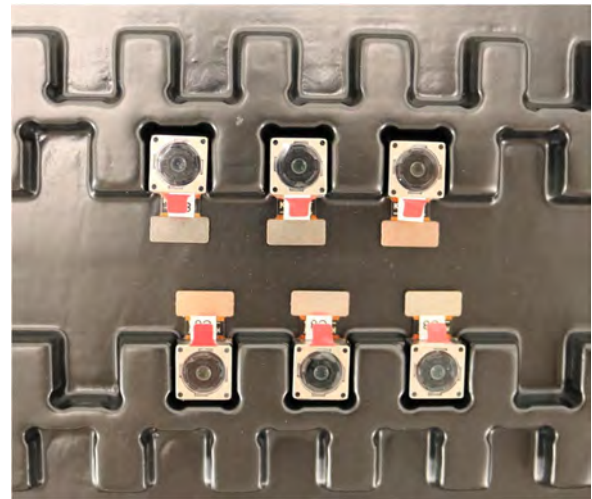
Completo con película protectora de lentes.



Bandeja con rejilla y espacio.

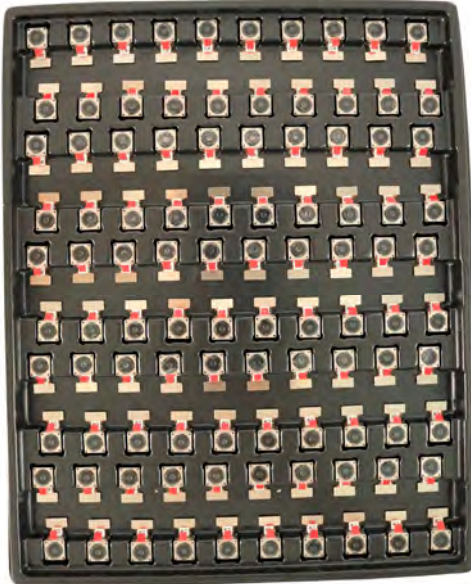


Coloca las cámaras en la bandeja.

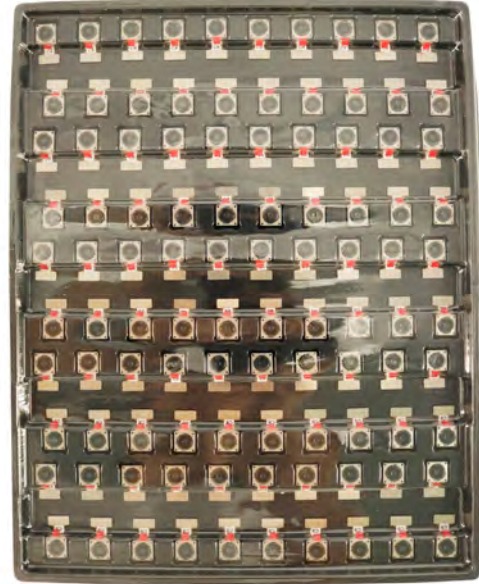


Soluciones de paquete IMT

Compartimento completo con cámaras.



Cubrir la bandeja con la tapa.



Coloque la bandeja en la bolsa antiestática.



Aspire la bolsa antiestática



Soluciones de paquete IMT

Bolsa de vacío antiestática sellada con etiquetas.

1. Modelo y descripción 2. Cantidad 3. Código de fecha de fabricación 4. Atención



Soluciones de paquete IMT

Coloque láminas de espuma entre las bolsas de las bandejas.



Los tableros de espuma son más grandes que las bandejas.



Los tableros de espuma son más grandes que las bandejas.



Los paneles de espuma se asientan firmemente en la caja.



Cierra la caja de carbón



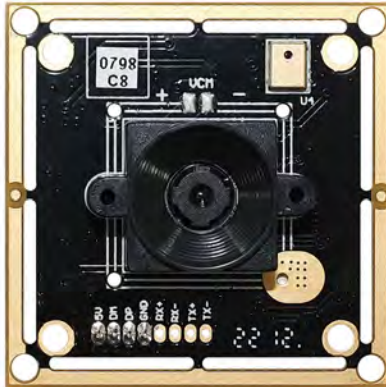
Etiquete la caja de envío de carbono



Soluciones de paquete IMT

Módulo de cámara USB

Completo con película protectora de



Coloque la muestra de la cámara en la bolsa antiestática.

Coloque cámaras USB en el compartimento



Sellar la bandeja con una bolsa antiestática.

Etiquete la caja de envío de carbono



Soluciones de paquete IMT

Coloque la muestra de la cámara en la bolsa antiestática.



Coloque los conectores en la bolsa antiestática.



Etiquetar las bolsas de muestra.



Inserte los conectores en la bobina.



Legen Sie Proben in die Carbonbox



Inserte los conectores en la caja de carbono.



Empresa INNOMAKER TECHNOLOGIES

InnoMaker Technologies Limited (IMT) se estableció en 2017, un fabricante impulsado por tecnología de próxima generación especializado en investigación, diseño y producción de productos de audio y video. IMT ocupa plantas automatizadas de 20.000 pies cuadrados con 100 empleados y un rendimiento anual de 30.000.000 de unidades de cámaras.

IMT proporciona diseño OEM y ODM, fabricación por contrato y fabrica productos de cámara. Puede proporcionarnos los requisitos, incluso con un borrador manual, nuestras ventas e ingeniería trabajan juntas para satisfacer sus necesidades. Nos consideramos su socio a largo plazo en el desarrollo de soluciones prácticas e innovadoras.

Nuestro equipo cubre todo, desde el desarrollo del concepto inicial hasta el producto producido en masa. IMT se especializa en diseño de cámaras personalizadas, materias primas, ingeniería electrónica, desarrollo de firmware/software, pruebas de productos y diseño de embalaje. Nuestros experimentados sistemas de suministro estratégico ofrecen una capacidad de fabricación sólida y confiable para pedidos de diversos tamaños.



Garantía limitada

IMT ofrece la siguiente garantía limitada si compró los Productos directamente de la empresa IMT o del sitio web de IMT www.InMakerTech.com. Los productos comprados a otros vendedores o fuentes no están cubiertos por esta Garantía limitada. IMT garantiza que los Productos estarán libres de defectos de materiales y mano de obra en condiciones de uso normal durante un período de un (1) año a partir de la fecha de recepción del producto ("Período de garantía").

Para todos los Productos que contengan o desarrollen defectos materiales o de mano de obra durante el Período de garantía, IMT, a su exclusivo criterio, podrá: (i) reparar los Productos; (ii) reemplazar los Productos por productos nuevos o reacondicionados (los Productos de reemplazo deben ser de modelo idéntico o equivalente funcional); o (iii) proporcionarle un reembolso del precio que pagó por los Productos.

Esta Garantía Limitada de IMT se limita únicamente a la reparación y/o reemplazo en los términos establecidos anteriormente. IMT no es confiable ni responsable de ningún evento posterior.





La fuerza de nuestra empresa

Potente fábrica



Servicio profesional



Entrega prometida

